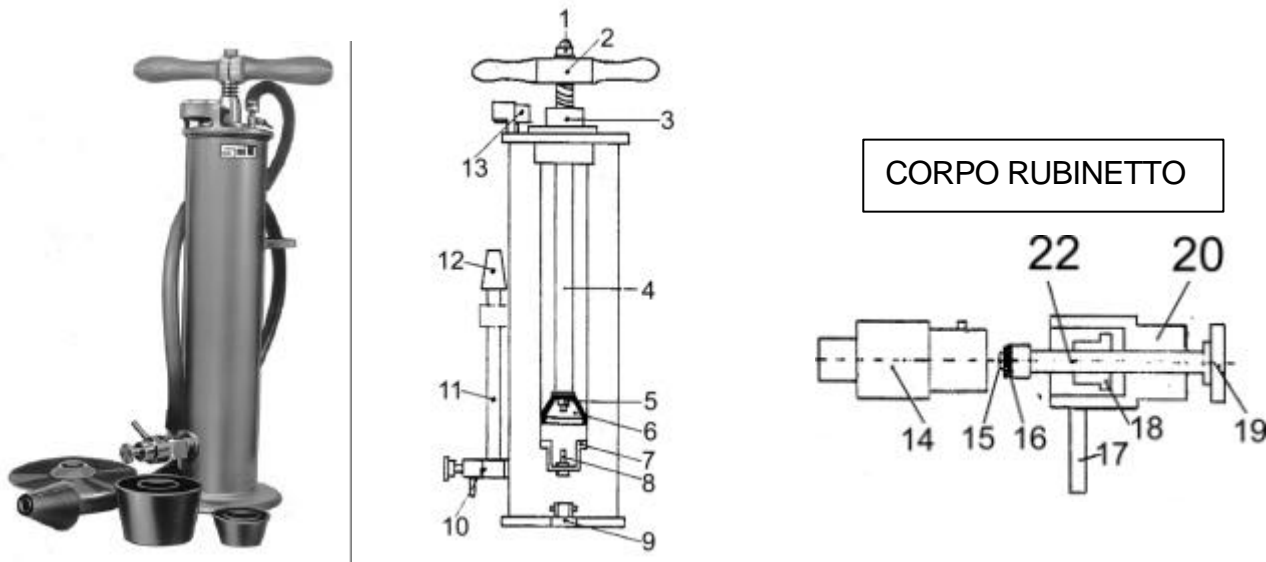


Istruzioni pubblicate sul sito www.sicutool.it

POMPE IDRAULICHE PER SGORGARE LAVABI E TUBAZIONI Art. Sicutool 774S



Indicata per la pulizia delle tubazioni e per molti usi in cui occorra immettere pressione nei tubi. Tipo a compressione fino a 10 Atm. Pompa completa di tubo, 2 innesti conici e paraspruzzi in gomma.

Nomenclatura:

Riferimento	Descrizione	Riferimento	Descrizione
1	dado	12	cono gomma
2	impugnatura	13	manometro
3	corpo pompa	14	corpo rubinetto
4	asta centrale	15	bullone
5	dado	16	guarnizione in gomma
6	pistoncino	17	leva di comando
7	calotta	18	premistoppa
8	valvolina	19	volantino
9	pedino	20	perno filettato
10	rubinetto	21	corpo
11	tubo gomma		

Avvertenze:

I casi di cattivo funzionamento del corpo comprimente sono dovuti alla rottura del pistoncino (6) in gomma o alla valvolina (8) inceppata da granellini estranei.

In questi casi eseguire il seguente intervento:

Togliere il manometro (13).

1. Svitare il corpo pompa (3) e sfilarlo dal serbatoio.
2. Da questo togliere la calotta (7) nell'interno della quale si trova la valvolina (8); essa è reperibile presso i riparatori di cicli e motocicli poiché è una valvola comune da bicicletta.
3. Per il cambio del pistoncino (6) in gomma, svitare il dado (1) e sfilare l'impugnatura della pompa; sfilare l'asta metallica, rimuovere il dado (5) e sostituire il pistoncino.

Per il buon funzionamento della chiusura del rubinetto, assicurarsi che la guarnizione (16) sia in ottimo stato.

Per il buon funzionamento della pompa si consiglia di lubrificare, con qualche goccia d'olio pulito sia l'asta metallica che il pistoncino in gomma.

A cura del Servizio Tecnico Sicutool

DATA	FIRMA R.Q.	FIRMA R.D.
11/03/2004		