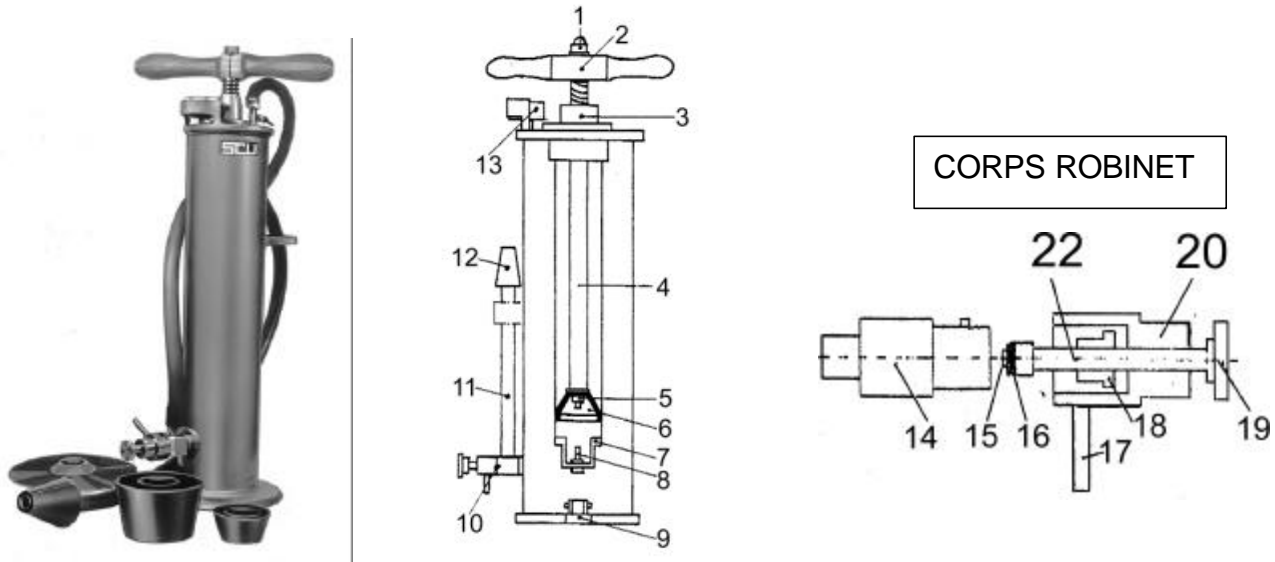


Instructions publiées sur le [www.sicutool.it](http://www.sicutool.it)

## POMPES HYDRAULIQUES POUR JAILLIR LAVABOS ET CANALISATIONS Art. Sicutool 774S



Indiquée pour la propreté des canalisations et pour beaucoup usages dans lesquels l'introduire pression dans les tuyaux. Type à la compression jusqu'à les 10 Atm. Pompes complète de tuyau, 2 greffes coniques et disque en gomme.

### Nomenclatures:

Référence	Description	Référence	Description
1	dé	12	cône gomme
2	manche	13	manomètre
3	corps pompe	14	corps robinet
4	hampe centrale	15	boulon
5	dé	16	garniture en gomme
6	petit piston	17	levier de commandement
7	calotte	18	premistoppa
8	petite soupape	19	Petit volant
9	petit pied	20	pivot passementé
10	robinet	21	corps
11	Le tube gomme		

### Instructions:

Les cas de mauvais fonctionnement du corps pompe est dû à la rupture du petit piston (6) en gomme ou au petite soupape, 8 entravé par pepins étrangers.

Dans ces cas exécuter l'intervention suivante:

Enlever le manomètre (13).

1. Dévisser le corps pompe (3) et le défiler du réservoir.
2. De celui-ci enlever la calotte (7) dans l'intérieur dont il se trouve la petite soupape (8); elle est trouvable près des réparateurs de cycles et motocycles car c'est une soupape commune de bicyclette.
3. Pour l'échange du petit piston (6) en gomme, dévisser le dé (1) et défiler la manche de la pompe; défiler la hampe métallique, enlever le dé (5) et remplacer le petit piston.

Pour le bon fonctionnement de la fermeture du robinet, s'assurer que la garniture (16) soit en état excellent. Pour le bon fonctionnement de la pompe il demande conseil de lubrifier, avec quelque goutte d'huile propre soit la hampe métallique qui le petit piston en gomme.

Par le Service Technique Sicutool

DATE 07/04/2004	EMISSION R.Q.	AUTORISATION R.D.
--------------------	---------------	-------------------