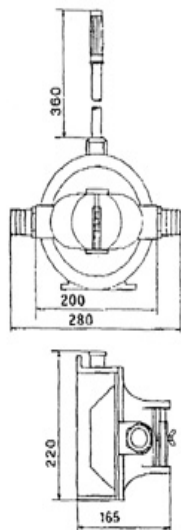


Istruzioni pubblicate sul sito [www.sicutool.it](http://www.sicutool.it)

**POMPE PER TRAVASO**  
**Art. Sicutool 3428L versione dal 2008**



**Caratteristiche:**

Erogazione:	ca 38 litri/minuto
Tubo di pescaggio:	lunghezza mm 1000 - diametro mm 30
Attacco pescaggio:	filetto da 1" gas
Tubo d'uscita:	lunghezza mm 2000
Supporto corpo:	metallico con protezione
Corpo pompante:	plastica PVC (cloruro di polivinile)
Membrana:	elastomero antiacido
Viteria:	in acciaio inox
Raccordo al serbatoio	Conico e filetto G 2"
Peso:	Kg. 2,5 circa

Questo nuovo tipo di Pompa a membrana, di estrema semplicità è stato realizzato per risolvere in modo pratico il trasferimento di ACIDI – SALI – BASI – in genere, diluiti o concentrati **a temperatura ambiente (20°C)**, anche contenenti impurità solide come: sabbia, fanghiglia, limatura e trucioli metallici, smeriglio, scorie.

**ATTENZIONE: QUESTO TIPO DI POMPA NON SERVE PER SOLVENTI**

**Questo tipo di pompa è particolarmente indicato per:**

acido cloridrico	cloruro di ferro	bagni galvanici
acido solforico	cloruro di potassio	bagni coloranti di tintoria
acido muriatico	cloruro di sodio	bagni di concia
acido acetico	cloruro d'ammonio	bagni fotografici
acido fluoridrico	soluzioni di candeggio	bagni per circuiti stampati
acido fosforica	ipoclorito di sodio	bagni di decappaggio

La pompa manuale T/ACIDI è molto semplice da montare, usare e pulire.

E' una pompa a membrana unica, auto-adescente, a semplice effetto.

Gli attacchi sono da 1" con portagomma DN 30, la portata si attesta intorno ai 38 litri/min.

Le caratteristiche dei materiali a contatto col liquido da pompare ne fanno una delle migliori pompe a mano per la veicolazione di acidi.

Infatti il corpo pompa è stampato in PVC e la membrana è in EPDM (commercialmente noto come Dutral).

Quando la pompa viene fornita accessoriata, anche il tubo di aspirazione è in PVC ed il tubo erogatore in EPDM.

Per la compatibilità coi vari acidi più comuni, seguire la tabella presente su queste istruzioni.  
Ogni pompa è collaudata singolarmente prima della spedizione, garantendo così la sua funzionalità ed efficienza.

### MONTAGGIO E MESSA IN FUNZIONE

Per motivi di ingombro le POMPE T/ACIDI o i GRUPPI POMPANTI T/ACIDI, vengono spediti parzialmente smontati.

Nell'imballo sono inclusi 1 tubo rigido di aspirazione da 1" lungo 1 metro, un raccordo conico in lega leggera da infilare sul tubo aspirante per l'avvitamento al foro di 2" dei fusti da 200 litri, 1 curva 1", 1 portagomma 1" x 30, 1 tubo di erogatore flessibile, 1 beccuccio anti-goccia, 2 fascette stringitubo inox.

Proteggere i filetti del tubo di pescaggio e del porta-gomma con nastro in PTFE (Teflon) e avvitarli nel corpo della pompa; infilare il raccordo conico per fusti sul tubo di aspirazione, infilare il tubo erogante sul porta-gomma da un lato e sul beccuccio anti-goccia dall'altro e stringere le fascette inox.

Infilare il gruppo così assemblato nel bidone da 200 l ed avvitare il raccordo conico sul foro da 2".

### MANUTENZIONE E PULIZIA

Le pompe manuali a diaframma sono quelle che danno, solitamente, meno problemi di bloccaggio, intasamento ecc..in virtù delle loro peculiarità costruttive.

Se la pompa dovesse aspirare un corpo solido che intasi gli orifizi o se nascesse la necessità di sostituire le valvole interne o la membrana, si dovrà smontare il coperchio della pompa stessa svitando la vite a galletto posta superiormente alla pompa per accedere alle parti interne.

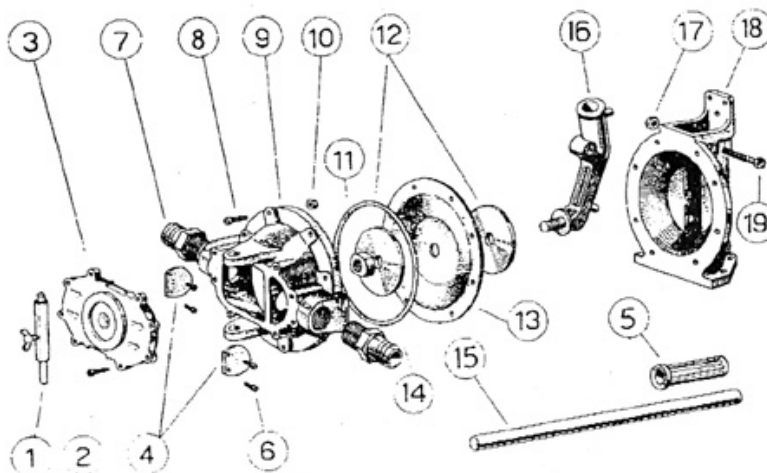
Eventuali parti di ricambio sono sempre disponibili.

**NON LASCIARE LA POMPA CON IL LIQUIDO NEL SUO INTERNO**, ovvero si consiglia di svuotare e lavare con acqua la pompa, al termine di ogni operazione.

Essendo una pompa destinata alla veicolazione di liquidi pericolosi o aggressivi, tutelare l'operatore dalle inalazioni del prodotto.

Proteggere le parti delle corpo più esposte con maschera, guanti, mascherina, tute specifiche.

### Esploso per i ricambi della pompa 3428L



**CE**

### DICHIARAZIONE CE DI CONFORMITÀ

Ai sensi dell'allegato II lettera A Direttiva B9/392/CEE  
Si dichiara che la macchina è conforme alle seguenti norme:  
**89/392/CEE e successive modifiche.**

A cura del Servizio Tecnico Sicutool

DATA 25/08/2008	FIRMA R.Q.	FIRMA R.D.
--------------------	------------	------------