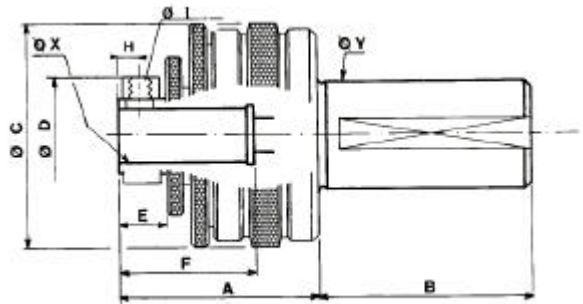


Istruzioni pubblicate sul sito www.sicutool.it

MANDRINI FLOTTANTI

Art. Sicutool 1559GA 4 – 5 - 6

1559GA Tipo	4	5	6
Art. fornitore	11620	22025M	32525M
Att. cilind. est. ø mm Y	20	25	25
Att. cilind. int. ø mm X	16	20	25
Misura A mm	64	74	82,5
Misura B mm	50	65	110
Misura C mm	62	82	91
Misura D mm	34	44	52
Misura E mm	16	16	22
Misura F mm	40	50	60
Misura H mm	8	8	11
Misura I M	6	8	8
Peso gr.	950	1900	2500



Caratteristiche:

Adatti per la ripresa di lavorazioni in prefori. Esaltano la qualità della finitura della lavorazione e la durata dell'utensile.

Ghiere per la regolazione radiale ed angolare n°

2
mm 0 a mm 1,5 (mm 2 per grand. 6)

Correzione radiale autonoma da
Correzione angolare autonoma da

0° a 1°

Attacco alla macchina utensile

CM

Attacco utensile

CM

Applicazioni:

Quando un alesatore debba entrare in un preforo, si possono verificare diversi difetti come conicità indesiderate, ovalizzazioni, rigature, dimensioni errate ecc. Per evitare questi effetti, l'alesatore non deve essere rigidamente trattenuto nel mandrino, ma deve avere la possibilità di autocentrarsi e di autoguidarsi. Questi mandrini flottanti risolvono il problema.

EVENTO DA CORREGGERE

SOLUZIONE

<p>1 - Scarto tra il parallelismo di macchina e preforo I casi più frequenti sono su:</p> <ul style="list-style-type: none"> - Torni semi-automatici, torni a torretta, torni paralleli ecc. - Macchine foratrici per forature da barra - Macchine il cui asse del montante di foratura non corrisponda perfettamente con quello di fresatura. 	<p>Regolazione soltanto radiale</p> <ul style="list-style-type: none"> - Serrare moderatamente la ghiera grande di correzione angolare. Quindi aprite leggermente. - Serrate quindi la ghiera piccola di correzione radiale. - Aprite gradualmente la ghiera radiale fino a correggere lo scarto di parallelismo. Non esagerate.
--	--

<p>2 - Errore angolare I casi più frequenti sono:</p> <ul style="list-style-type: none"> - difetto di macchina; generalmente è accompagnato da un errore anche sul parallelismo. - difetto di fissaggio dell'alesatore. Talvolta vi sono negativi effetti dell'uso degli alesatori (ad esempio la eiduzione dell'attacco) che contengono un errore angolare intrinseco. 	<p>Regolazione soltanto angolare</p> <ul style="list-style-type: none"> - Aprite gradualmente la ghiera grande angolare fino a consentire il corretto allineamento angolare. - Serrate quindi la ghiera piccola di correzione radiale. - Verificate che l'utensile lavori senza tensioni.
--	---

3 - Scarto tra il parallelismo di macchina e preforo combinato con l'errore angolare Questo caso si verifica solo in caso di vecchie macchine utensili.	Regolazione radiale e angolare - Regolate contemporaneamente sia la ghiera radiale che quella angolare fino a correggere l'allineamento. Non esagerate nel grado di libertà che date all'utensile.
---	---

Attenzione:

Nota 1: Quando iniziate una regolazione allentate la vite ad esagono incassato presente sulla ghiera 5 della regolazione radiale. Serratela dopo la regolazione e prima dell'uso.

Nota 1: Quando l'utensile è in rotazione (usando foratrici, o montanti macchina in fase di alesatura, o in maschiatura) il migliore risultato si ottiene utilizzando la sola correzione radiale.

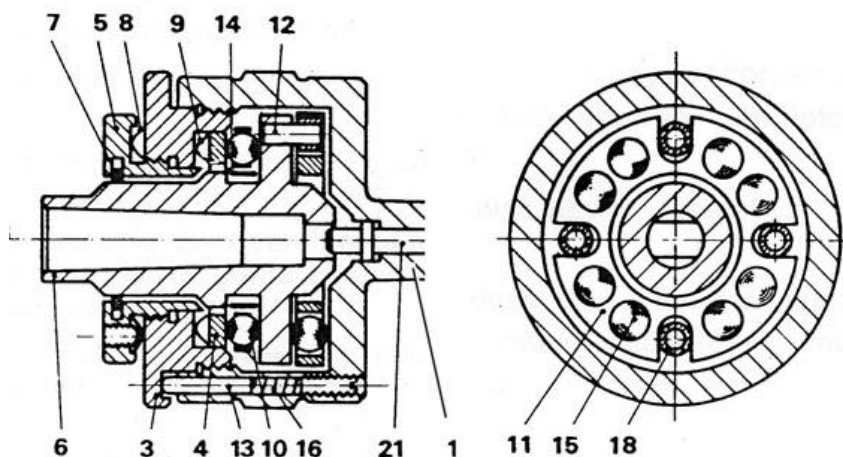
Nota 2: In caso di crepitio dell'alesatore che può avvenire con un nuovo utensile, o con un utensile appena affilato, conviene ridurre la correzione angolare fino all'annullamento del difetto.

Manutenzione:

- mantenete pulito il vostro mandrino.
- lubrificatelo frequentemente con grasso per cuscinetti KLUBER ISOFLEX TOPAS NB 52.

Parti del mandrino flottante
 Art. Sicutool 1559GA
 grandezza 1-2-3-4-5-6-7-8

- 1 Corpo mandrino
- 3 Ghiera correzione angolare
- 4 piano di fermo
- 5 Ghiera di correzione radiale
- 6 Attacco utensile
- 7 guarnizione
- 8 Guarnizione elastica
- 9 Guarnizione elastica
- 10 Cuscinetto reggispinta
- 11 Giunto di Oldham
- 12 Spina
- 13 Fermo
- 14 Molla di centraggio
- 15 Sfera
- 16 Molla del fermo
- 18 Guida



A cura del Servizio Tecnico Sicutool

DATA 27/06/02	EMISSIONE R.M.G.Q.	AUTORIZZAZIONE R.G.Q.
------------------	--------------------	-----------------------