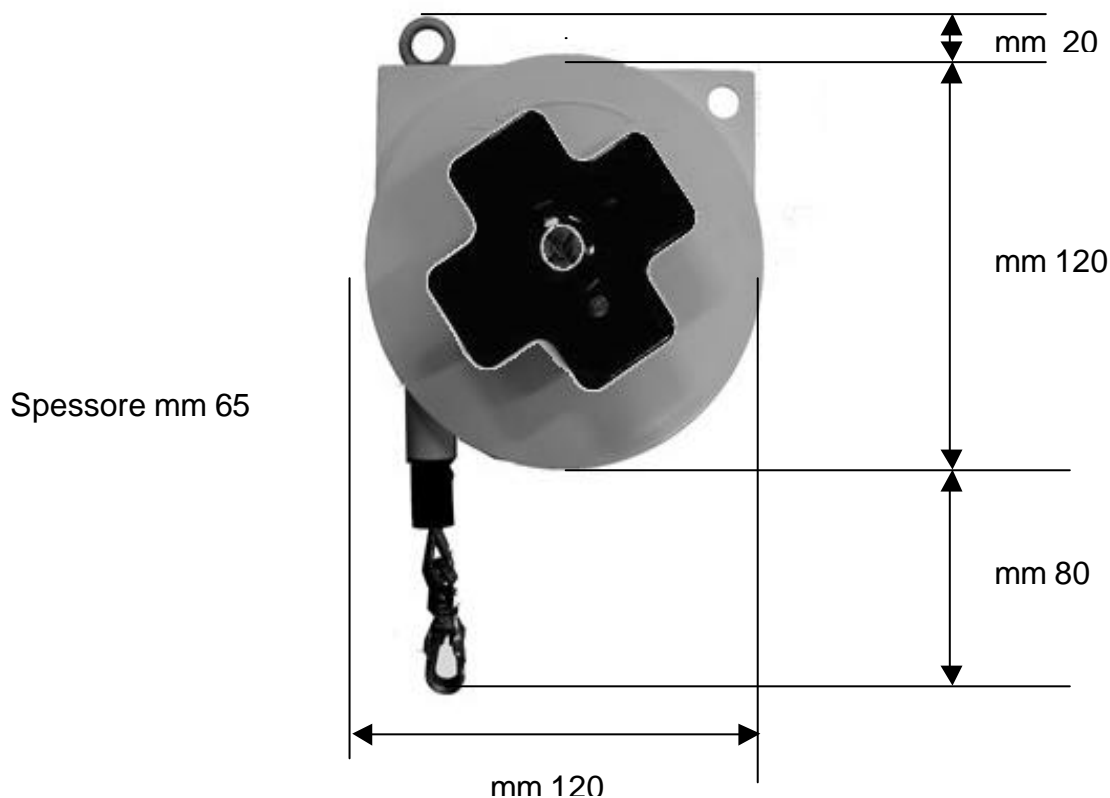


BILANCIATORI REGISTRABILI PER UTENSILI Art. Sicutool 1733S 2,5



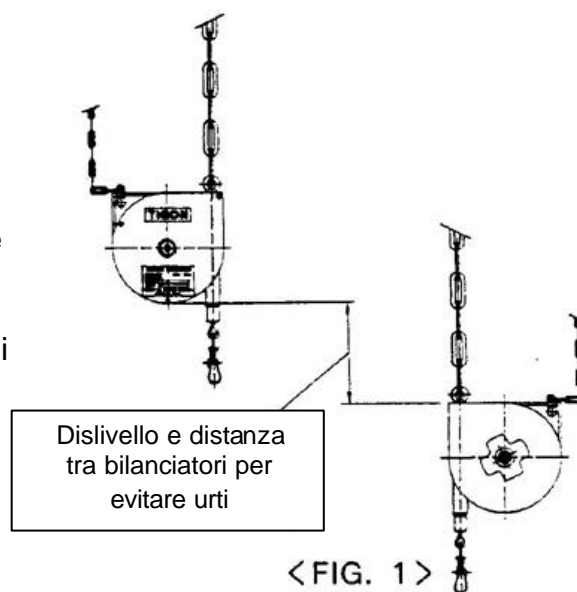
Caratteristiche:

Capacità di sospensione Kg:	2.5 – 5.0
Lunghezza fune m	2.0
Peso apparecchio Kg	0.7

Nella confezione trovate il fermo di rientro della fune composto da due piastrelle e due viti con dado. Lo potete posizionare sulla fune nella posizione da Voi desiderata.

Installazione <FIG. 1>:

1. Installate correttamente il Vs. bilanciatore in modo che non sia pericoloso; pertanto seguite queste regole:
2. appendete il bilanciatore con il gancio principale
3. verificate che nel raggio di potenziale azione non vada ad urtare nulla.
4. appendete il Vs. utensile da sostenere
5. Al gancio secondario collegate un sistema di supporto a fune o a catenella in modo da mantenere orizzontale il lato superiore del bilanciatore. Questo sistema oltre a consentire un ottimo scorrimento della fune, evita che il bilanciatore possa ruotare e causare l'attorcigliamento della fune.

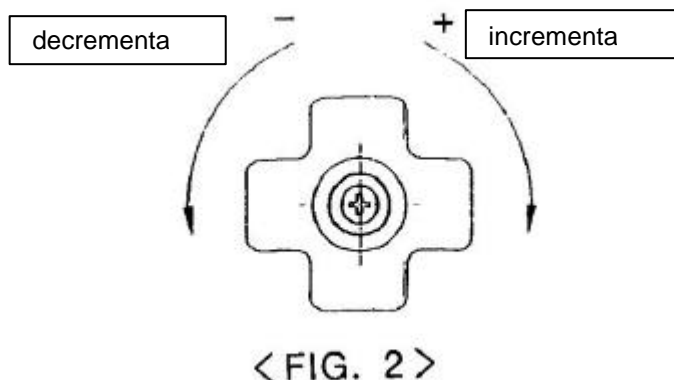


< FIG. 1 >

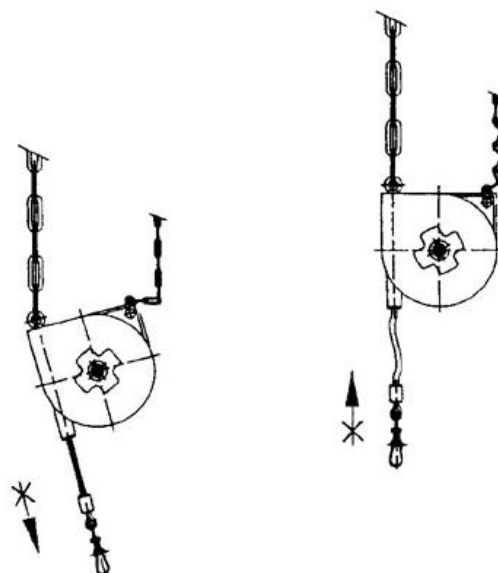
Regolazione del tensionamento della fune <FIG. 2>:

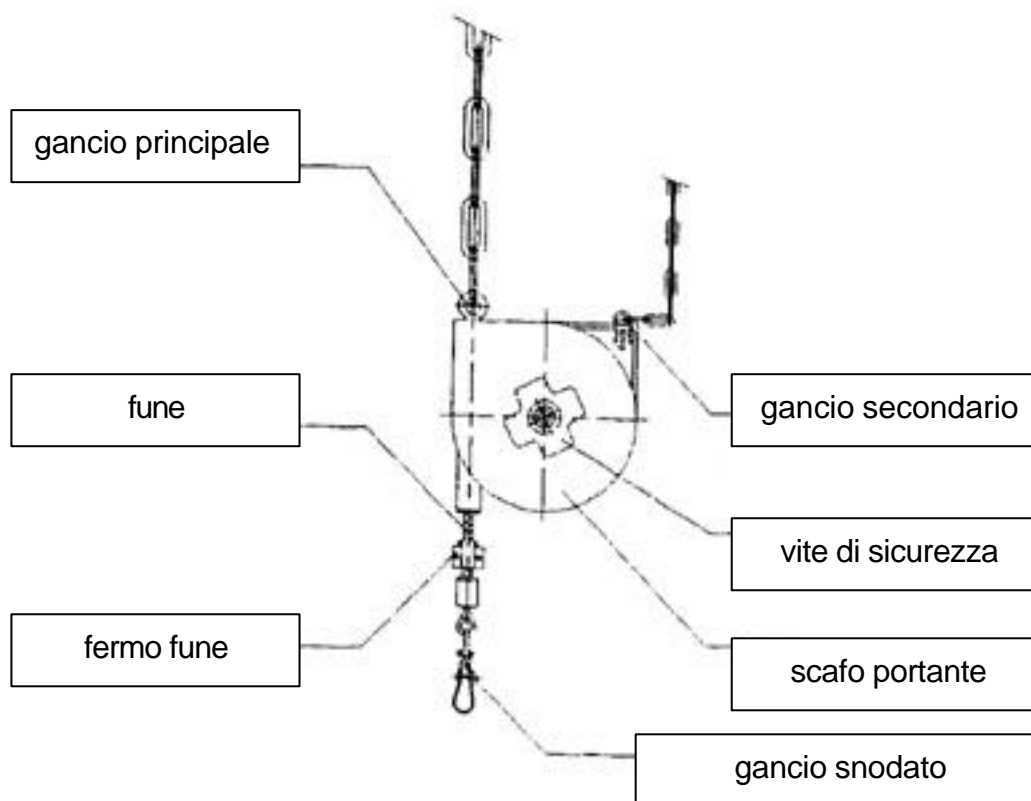
Mettete la manopola di regolazione a croce davanti a Voi.

1. Per incrementare la forza di sospensione, ruotare in senso orario la manopola di regolazione: così si incrementa la tensione della molla. La dentatura del cicchetto posta alla base della manopola evita errate operazioni.
2. Per decrementare la forza di sospensione, allentare la vite a croce di sicurezza posta al centro della manopola, impugnare la manopola a croce e contemporaneamente il platorello posto alla sua base. Eseguire il sollevamento di entrambi per fare in modo che i denti del cicchetto non interferiscano tra loro e dente per dente ruotare in senso antiorario. Al posizionamento desiderato serrare nuovamente la vite di sicurezza tenendo premuta verso il corpo del bilanciatore la manopola a croce.
3. La regolazione della tensione va eseguita con il bilanciatore posto su un banco di lavoro. La vite di sicurezza non va mai smontata completamente.
4. Il bilanciatore viene fornito pretensionato nel suo valore mediano.
5. Raccomandiamo, ove possibile, di utilizzare il bilanciatore nel suo valore mediano di tensionamento, in quanto è quello ideale per il miglior funzionamento e quindi una sua lunga durata.

**Precauzioni <FIG. 3>:**

1. Non lavorate in maniera angolata. La guida della fune si deteriorerebbe rapidamente e diminuireste drasticamente la durata del bilanciatore.
2. Non posizionate il bilanciatore vicino a fonti di calore.
3. Non tirate la fune per poi lasciarla rientrare violentemente. Potreste rovinare il meccanismo interno: la fune va sempre accompagnata.





< FIG. 4 >

Verifiche periodiche <FIG. 4>:

Per una lunga durata del bilanciatore, verificate mensilmente:

1. che il gancio principale continui a mantenere orizzontale il lato superiore del bilanciatore.
2. che il gancio secondario contribuisca a quanto scritto nel punto 1.
3. che la manopola a croce abbia la vite di sicurezza centrale ben inserita.
4. che lo scafo portante non presenti danneggiamenti
5. che il fermo fune sia ben serrato tramite le viti, nella posizione da Voi desiderata.
6. che la fune scorra liberamente.
7. che il gancio snodato sia efficiente.

A cura del Servizio Tecnico Sicutool

DATA	EMISSIONE R.M.G.Q.	AUTORIZZAZIONE R.G.Q.
05/05/2003		