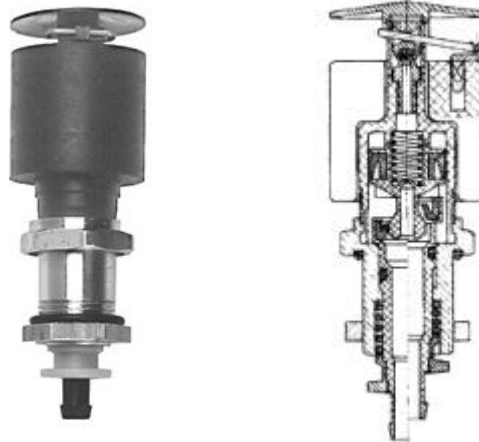


Istruzioni pubblicate sul sito www.sicutool.it

VALVOLE DI SCARICO AUTOMATICHE
Art: Sicutool 3468GP - Art. Ewo 441.1

ewo



per filtri
per gruppi filtro-riduttore
per gruppi monoblocco filtro-riduttore-lubrificatore

per collegamento a serbatoi ad aria compressa, condutture per aria compressa, ecc

Valvola di scarico automatica azionata tramite galleggiante, per lo svuotamento di impurità liquide della condensa precedentemente separate dai filtri.

Valvola di scarico automatica con azionamento a galleggiante. Pressione minima/massima d'uso da 2,5 a 12 bar. Al di sotto ci ca. 2,5 bar la valvola resta aperta. Una pressione superiore ai 12 bar è decisamente da evitare perché non permette l'apertura della valvola.

Le impurità più grosse vengono trattenute dal filtro. La servovalvola ha nella parte superiore una protezione per migliorare il percorso di emissione dei liquidi.

Installazione

La valvola di scarico automatica può essere avvitata a tutti i tipi di filtri, filtri-riduttori e gruppi monoblocco filtro-riduttore-lubrificatore, al posto delle valvole di scarico manuali.

Attacco G $\frac{1}{8}$.

Dati tecnici

Pressione massima d'esercizio: 12 bar

Pressione minima d'esercizio: ~ 2,5 bar

Portata minima d'esercizio: 15 m³/h (250l/min.)

Temperatura d'esercizio: 0°C - 50°C

Posizione di montaggio: verticale ($\pm 5^\circ$)

Azionamento manuale: spingere in alto l'anello rosso

Tubatura della condensa: attacco per tubo flessibile (LW 6)

Peso: 70 g.

Azionamento

Fino al raggiungimento di 2,5 bar di pressione nel bicchiere la valvola è aperta (vedere la parte sinistra dello spaccato). Perché si possa raggiungere la pressione di 2,5 bar che fa chiudere la valvola, è necessaria una portata di ca. 15 m³/h (250l/min.). Ciò deve essere tenuto presente nel caso si abbia ad esempio un piccolo compressore che parte da "0" bar. Tra i 2,5 e i 12 bar la valvola si apre automaticamente ogni volta che sia stato raggiunto un determinato grado di condensa. La condensa solleva il galleggiante, questo solleva attraverso una leva la sfera della servovalvola. La pressione in entrata preme sul pistoncino facendo aprire la valvola di scarico.

Se abbassandosi il galleggiante si chiude l'ugello, allora si chiude anche la valvola di scarico.

Per azionare manualmente la valvola, la boccola dell'anello rosso può essere spinta verso l'alto aprendo così la valvola.

Se la pressione interna è alta, l'azionamento diventa critico in modo direttamente proporzionale all'aumento della pressione.

Se si utilizza un tubo (LW 6) come condotta di emissione della condensa, questo deve essere flessibile in modo da evitare che la forza agisca sul corpo-valvola.

Manutenzione

In condizioni normali la valvola non necessita di alcuna manutenzione. Nel caso in cui ci sia un forte accumulo di impurità, pulire regolarmente il filtro dopo averlo smontato dal gruppo F.R.L.

Inconvenienti e loro cause

Soluzione

La valvola non si chiude

pressione nel bicchiere o nel circuito è al disotto di 2,5 bar
portata minore di 15 m³/h
foro di scarico del pistoncino otturato
(0,1 mm)
servomeccanismo ingolfato

regolare la pressione
regolare la portata
"svuotare"¹ o pulire il foro
"svuotare"¹ manualmente

La valvola non si apre

Pressione nel bicchiere oltre 12 bar
Il bicchiere è stato montato obliquo > 5°
Il pistoncino non si muove (asciutto)

diminuire la pressione
regolare l'inclinazione
ingrassare il pistoncino²

La valvola non è a tenuta ermetica

La guarnizione della valvola di scarico è sporca
La guarnizione della servovalvola è danneggiata

"svuotare"¹
far riparare in fabbrica³

¹ Per "svuotare" s'intende l'azionamento persistente e continuo tramite comando manuale

² La parte superiore è inserita nel contenitore e può essere smontata

³ Per cambiare le guarnizioni sono necessari strumenti speciali. Queste e simili riparazioni dovrebbero essere affidate al fabbricante

Riparazioni:

In caso di riparazione inviate l'utensile al fabbricante anche tramite il Vs. fornitore di fiducia. L'indirizzo esatto è:

**Armaturen- und
Autogengerätefabrik ewo
H. Holzapfel GmbH & Co.KG**

Heißbrühlstraße 45-47
70565 Stuttgart
Postfach 80 03 09
70503 Stuttgart

Telefon: 0711/78 13 - 0
Telefax (Zentrale): 0711/78 13 - 100
Telefax (Verkauf): 0711/78 13 - 200

e-Mail: info@ewo-stuttgart.de -internet: www.ewo-stuttgart.de

A cura del Servizio Tecnico Sicutool

DATA	16/12/2003	EMISSIONE R.Q.	AUTORIZZAZIONE R.D.
------	------------	----------------	---------------------