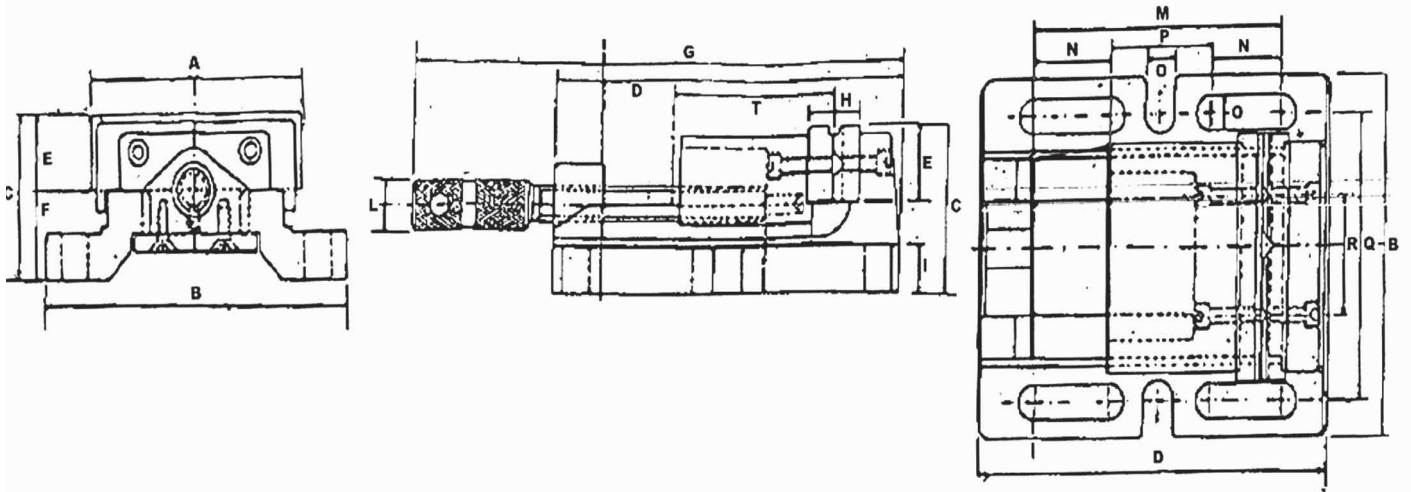


**TABELLA TECNICA DELLE DIMENSIONI ARTICOLO 2868A - GANASCE PIANE**

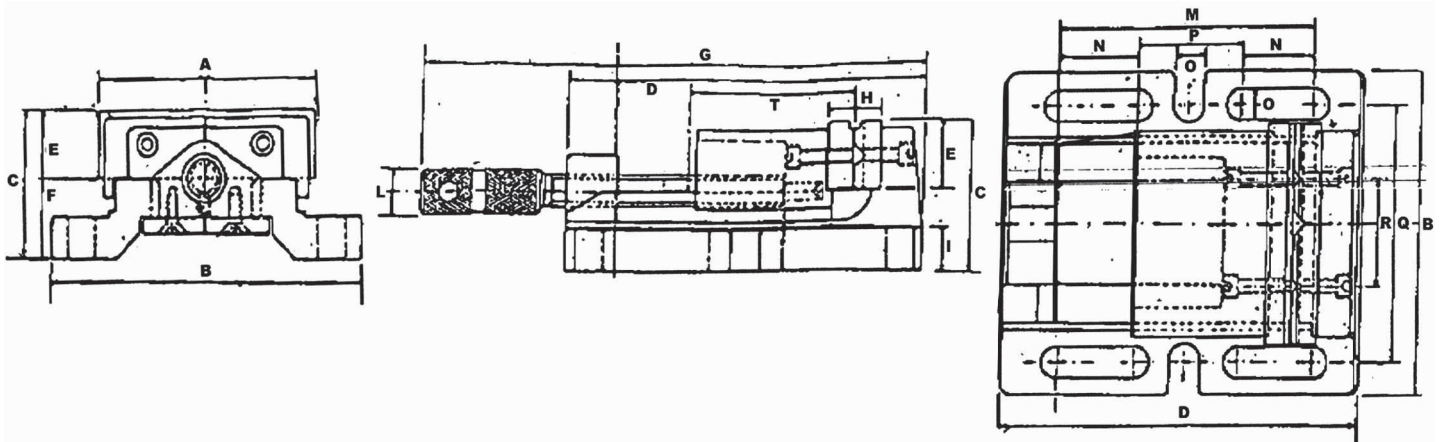
Tabella N. 18


**Articolo SICUTOOL 2868A da mm 80 - Ganasce piane**

Dimensioni	A	B	C	D	E	F	G	H	I	L	M	N	O	P	Q	R	S	T
Unità di misura	mm	mm	mm	mm	mm	mm	mm	mm	mm	Ømm	mm	mm	mm	mm	mm	mm	kg	mm
Misura	80	142	55	150	25	30	236	10	14	22	104	28	11	52	111	45	4	65

**TABELLA TECNICA DELLE DIMENSIONI ARTICOLO 2868B - GANASCE PRISMATICHE**

Tabella N. 19


**Articolo SICUTOOL 2868B - Ganasce prismatiche**

Dimensioni	A	B	C	D	E	F	G	H	I	L	M	N	O	P	Q	R	S	T
Unità di misura	mm	mm	mm	mm	mm	mm	mm	mm	mm	Ømm	mm	mm	mm	mm	mm	mm	kg	mm
Misura	80	142	55	150	25	30	236	10	14	22	104	28	11	52	111	45	4	65
Misura	100	150	65	180	30	35	275	12	17	25	128	37	13	54	120	55	5	87
Misura	120	180	65	214	30	35	314	12	18	28	152	46	13	60	145	65	7,5	110
Misura	150	205	86	285	40	45	400	15	24	30	205	60	13	100	170	85	13	150